

DIN 46235 -putkikaapelikengät 6-400 mm<sup>2</sup>

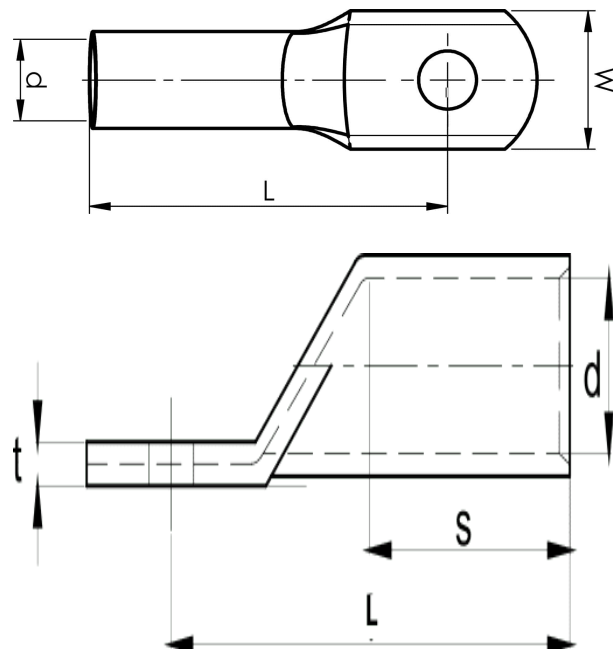
# KR240-20DIN

- ✓ Materiaali: Cu 99,95%, tinattu Cu/Sn.
- ✓ Mitat standardin DIN 46235 mukaan, puristusten määrä ilmoitetaan kaapelikengän kaulassa.

## Esimerkki laatan merkinnöistä: 70 10

70 = mm<sup>2</sup> 10 = laatan reikä M10

Putkikaapelikengä monisäikeiselle (luokka 5) ja harvasäikeiselle (luokka 2) (IEC 60228) 240 mm<sup>2</sup> kuparijohtimelle, laatussa M20-reikä. Käytetään Elpressin sertifioidun järjestelmän V1300 tai V250 kanssa.



Tuotenumero: **7301-091800**

EAN: **7393487015135**

W (mm): **45**

N (mm): **20**

N1 (mm): **26**

P (mm): **46**

d (mm): **21.5**

D (mm): **29**

L (mm): **92**

s (mm) - kuorintapituus: **42**

Ruuvi: **M20**

AWG/MCM Cu: **450 MCM**

mm<sup>2</sup> Cu: **240**