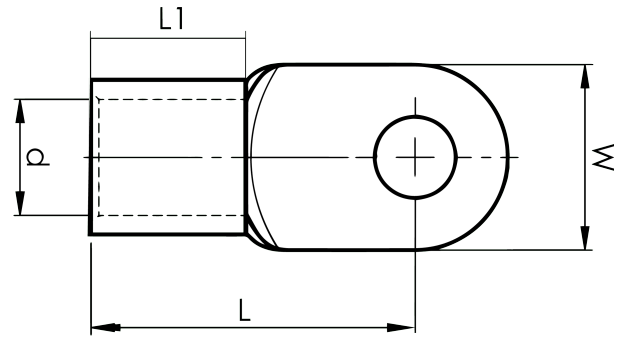


DIN 46234 -levykaapelikengät 10 - 185 mm²

B10-12R

- ✓ mitat standardin DIN 46234 mukaisesti.
- ✓ materiaali: 99,9% Cu, tinattu (Cu/Sn).

Levykaapelikengä kuparijohtimille 10 mm², laatassa M12-reikä. Käytetään Elpressin sertifioidun järjestelmän V600, V1300 tai V250 kanssa.



Tuotenumero: **7258-265900**

EAN: **7393487018495**

Snro: **5203612**

W (mm): **22**

d (mm): **4.5**

L1 (mm): **8**

L (mm): **23**

t (mm) - latan paksuus: **1.1**

Ruuvi: **M12**

Merkitseminen: **10**

AWG/MCM Cu: **8 AWG**

mm² Cu: **10**