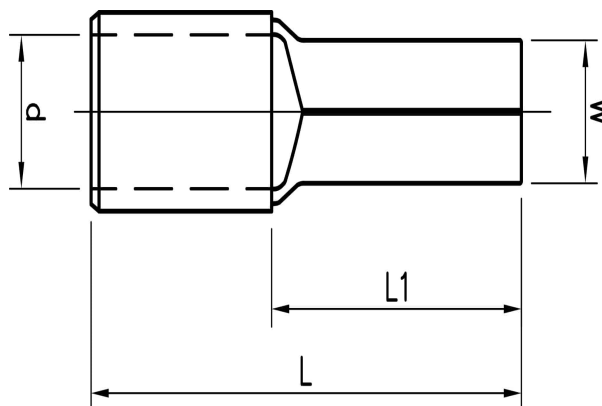


DIN 46230 -piikkikaapelikengät 10 - 95 mm<sup>2</sup>

# B10SR

- ✓ Materiaali: Cu 99,95%, tinattu Cu/Sn.
- ✓ Mitat standardin DIN 46230 mukaisesti.

Eristämätön piikkikaapelikengä kuparijohtimille, monisäikeiselle (luokka 5) ja harvasäikeiselle (luokka 2) (IEC 60228) 10 mm<sup>2</sup>. Käytetään Elpressin sertifioidun järjestelmän V600, V1300 tai V250 kanssa.



Tuotenumero: **7258-150100**

EAN: **7393487015166**

Snro: **5203682**

W (mm): **4.3**

d (mm): **4.5**

L1 (mm): **14**

L (mm): **22**

s (mm) - kuorintapituus: **1.1**

Materiaali: **Cu, Cu/Sn**

AWG/MCM Cu: **8 AWG**

mm<sup>2</sup> Cu: **10**