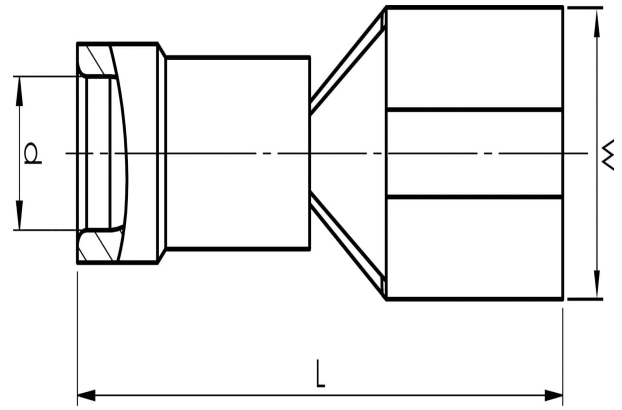


Lattapistokehlysyt, rullattu malli 0,1 - 6 mm²

A2507FLS

- ✓ Materiaali: messinki, tinattu Cu/Sn, kovajuotettu kaula.
- ✓ Eriste halogeeniton PC, Easy-entry.

Eristetty lattapistokehlysy kaapelille 1,5 – 2,5 mm².
Käytetään sertifioidun työkalun GSA0760 kanssa.



Tuotenumero: **7463-411900**

EAN: **7393487005020**

Snro: **5215353**

W (mm): **7.6**

d (mm): **4.5**

L (mm): **20.5**

s (mm) - kuorintapituus: **8**

Eristemateriaali: **PC**

Tab-koko: **6,3x0,8**

Eristeen väri: **Sininen (eristetyt liittimet)**

Materiaali: **Messinki, Cu/Sn**

Helppopääsyisyys: **kyllä**

Liitin: **6,3x0,8**

Kaulatyyppi: **Brazed**

AWG/MCM Cu: **16 - 14 AWG**

mm² Cu: **1,5-2,5**