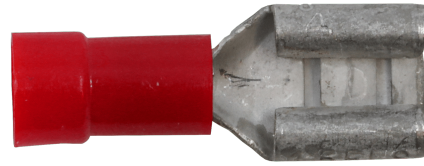


Lattapistokehlysy, rullattu malli 0,1 - 6 mm<sup>2</sup>

# A1507FLST

- ✓ Materiaali: tinapronssi (fosforipronssi), tinattu  
Cu/Sn, kovajuotettu kaula.
- ✓ Eriste halogeeniton PC, Easy-entry.



Eristetty lattapistokehlysy kaapelille 0,5 – 1,5 mm<sup>2</sup>.  
Käytetään sertifioidun työkalun GSA0760 kanssa.



Tuotenumero: **7466-411800**

EAN: **7393487005136**

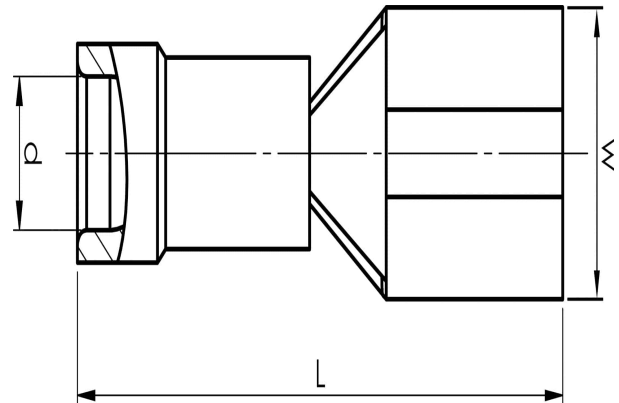
Snro: **5201585**

W (mm): **7.6**

d (mm): **4**

L (mm): **20.5**

s (mm) - kuorintapitus: **7**



Eristemateriaali: **PC**

Tab-koko: **6,3x0,8**

Eristeen väri: **Punainen (eristetyt liittimet)**

Materiaali: **Tinapronssi (fosforipronssi), Cu/Sn**

Helppopääsyisyys: **kyllä**

Kaulatyyppi: **Brazed**

AWG/MCM Cu: **20 - 16 AWG**

mm<sup>2</sup> Cu: **0,5-1,5**