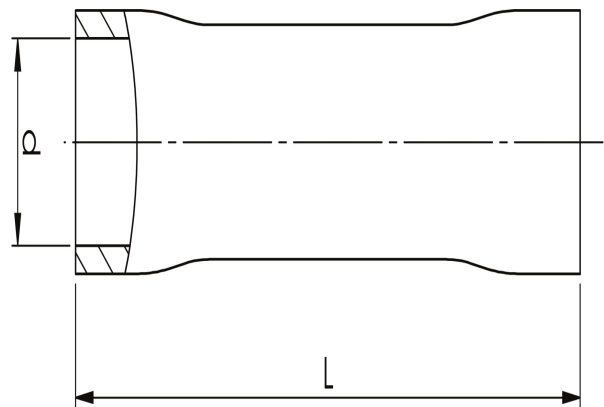


Jatkosholkit 0,25 - 6 mm²

A2527SK

- ✓ Materiaali: Cu 99,95 %, tinattu Cu/Sn, liitinhylys kupariputkea.
- ✓ Eriste halogeeniton PC, ei Easy-entry.

Eristetty jatkosholkki kaapelille 1,5 – 2,5 mm².
Käytetään sertifioidun työkalun GSA0760 kanssa.



Tuotenumero: **7289-500300**

EAN: **7393487101999**

Snro: **5204933**

d (mm): **4.5**

L (mm): **25.3**

s (mm) - kuorintapituus: **8**

Eristemateriaali: **PC**

AWG/MCM Cu: **16 - 14 AWG**

mm² Cu: **1,5-2,5**