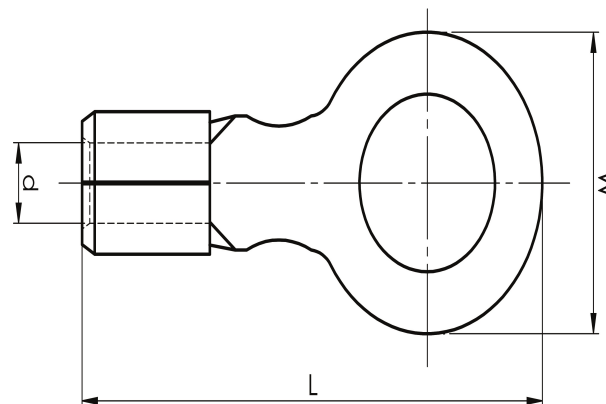


Rengaskaapelikengät 0,25 - 6 mm²

B1532R

✓ Materiaali: Cu 99,95 %, tinattu Cu/Sn,
kovajuotettu kaula.



Eristämätön rengaskaapelikengä kaapelille 0,75 –
1,5 mm². Käytetään sertifioidun työkalun DKB0325
tai DKB0760 kanssa.



Tuotenumero: **7258-260500**

EAN: **7393487003811**

Snro: **5201593**

W (mm): **5.5**

d (mm): **1.8**

L (mm): **14**

t (mm) - latan paksuus: **0.7**

s (mm) - kuorintapituus: **7**

Ruuvi: **M3**

Kaulatyyppi: **Brazed**

AWG/MCM Cu: **(18) - 16 AWG**

mm² Cu: **0,75-1,5**