

Liitinlatta 90°

B0907H5

✓ Materiaali: messinki, tinattu Cu/Sn.

Lattapistoke 6,3x0,8 mm, 90°, M5.



Tuotenumero: 7152-501500

EAN: 7393487003248

Snro: 5201668

b (mm): 8

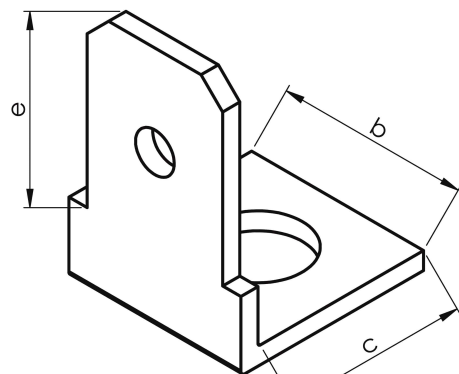
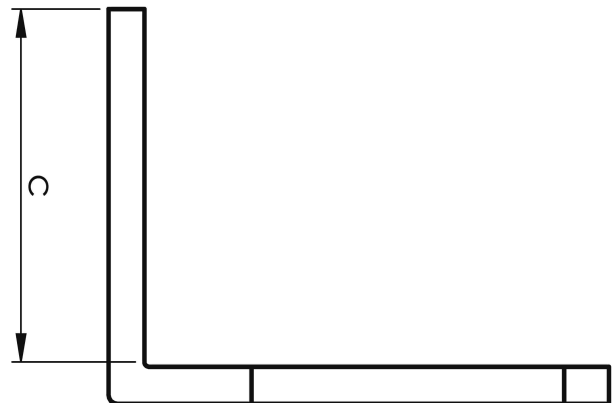
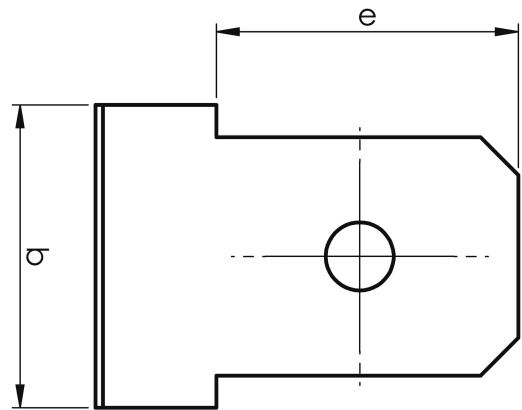
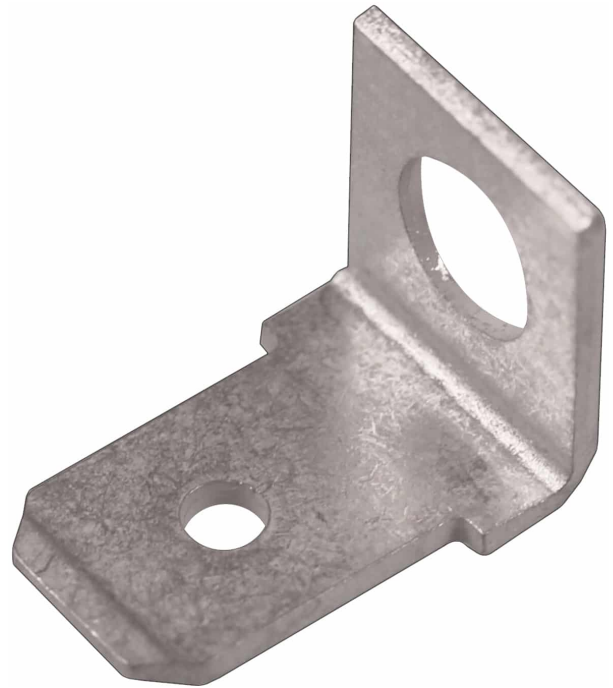
ø (mm): 5.3

c (mm): 8

e (mm): 8

Liitin: 6,3x0,8

Kulma (°): 90



ELPRESS