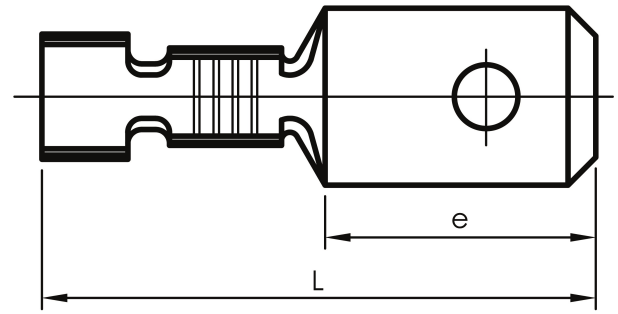


Lattapistokkeet 0,5 - 2,5 mm²

B1003H

✓ Materiaali: messinki, tinattu Cu/Sn.

Eristämätön lattapistoke kaapelille 0,5 – 1 mm².
Käytetään sertifioidun työkalun DRB0115 kanssa.



Tuotenumero: **7157-500100**

EAN: **7393487003316**

Snro: **5201651**

e (mm): **5.6**

L (mm): **12.7**

s (mm) - kuorintapituus: **7**

Tab-koko: **2,8x0,8**

AWG/MCM Cu: **20 - 18 AWG**

mm² Cu: **0,5-1**