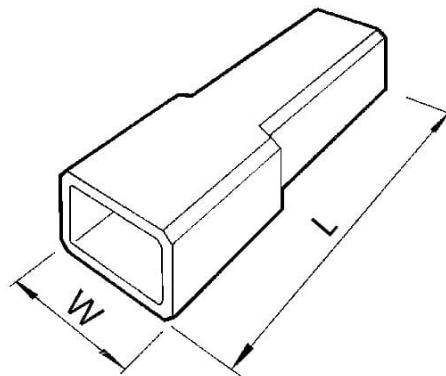
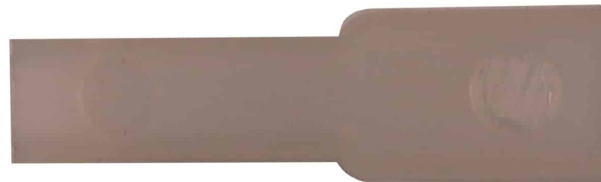


ISO1003FL1

- ✓ Käytetään yhdessä suorien lattapistokeliitosten kanssa.
- ✓ Materiaali läpinäkyvä PE.

Eristysholkki käytettäväksi lattapistokehlysyssä, jonka leveys on 2,8 mm ja kaapelin halkaisija enintään 2,5 mm.



Tuotenumero: **7517-501200**

EAN: **7393487024786**

Snro: **5201676**

W (mm): **5.5**

L (mm): **19**

Käyttölämpötila, min. (°C): **-50**

Käyttölämpötila, maks. (°C): **85**

Eristemateriaali: **PE**

Tab-koko: **2,8**

Johtimen maks. Ø (mm): **2,5**