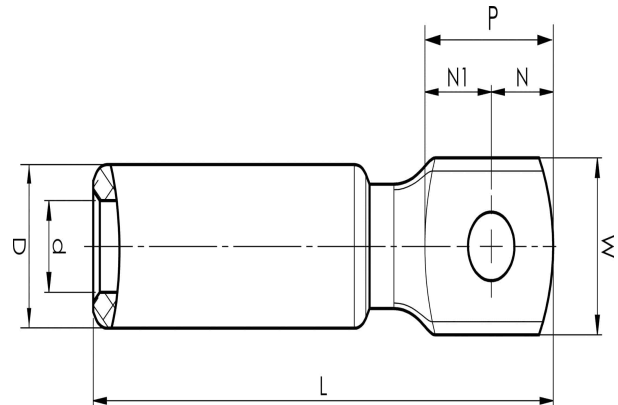


Alumiiniset kaapelikengät 16 - 1200 mm²

AK95-10

- ✓ Käytetään alumiinijohtimen liittämiseen alumiinikiskoon.
- ✓ Kaksi puristusta tarvitaan.

Al-kaapelikengä harvasäikeiselle Al-kaapelille 95 mm² tai yhtenäiselle Al-kaapelille 120 mm², laatassa M10-reikä. Käytetään Elpressin sertifioidun järjestelmän V1300 tai V250 kanssa.



Tuotenumero: **7311-402200**

EAN: **7393487008816**

Snro: **5202558**

W (mm): **27**

N (mm): **14**

N1 (mm): **15**

P (mm): **29**

d (mm): **12.5**

D (mm): **25**

L (mm): **104**

t (mm) - latan paksuus: **10.5**

s (mm) - kuorintapituus: **60**

Ruuvi: **M10**

AWG/MCM Säikeinen Al: **3/0 AWG**

AWG/MCM Kiinteä Al: **4/0 AWG**

mm² Säikeinen Al: **95**

mm² Kiinteä Al: **120**