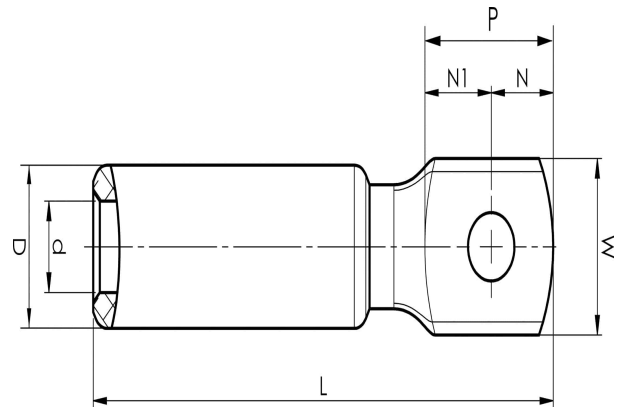


Alumiiniset kaapelikengät 16 - 1200 mm<sup>2</sup>

# AK50-10

- ✓ Käytetään alumiinijohtimen liittämiseen alumiinikiskoon.
- ✓ Kaksi puristusta tarvitaan.

Al-kaapelikengä harvasäikeiselle Al-kaapelille 50 mm<sup>2</sup> tai yhtenäiselle Al-kaapelille 70 mm<sup>2</sup>, laatassa M10-reikä. Käytetään Elpressin sertifioidun järjestelmän V1300 tai V250 kanssa.



Tuotenumero: **7311-401400**

EAN: **7393487008779**

Snro: **5202546**

W (mm): **22**

N (mm): **11**

N1 (mm): **14**

P (mm): **25**

d (mm): **9.6**

D (mm): **20**

L (mm): **85**

t (mm) - latan paksuus: **7.5**

s (mm) - kuorintapitus: **45**

Ruuvi: **M10**

AWG/MCM Säikeinen Al: **1/0 AWG**

AWG/MCM Kiinteä Al: **2/0 AWG**

mm<sup>2</sup> Säikeinen Al: **50**

mm<sup>2</sup> Kiinteä Al: **70**