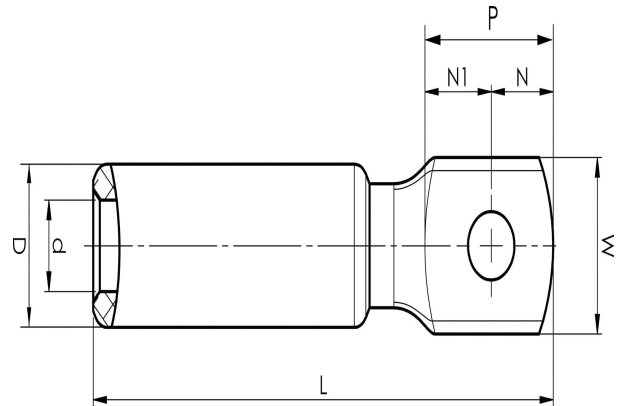
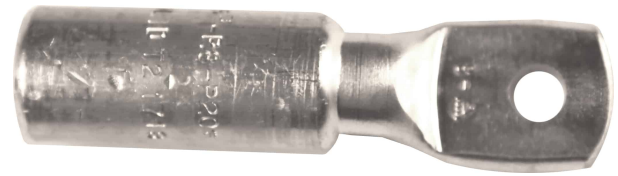


Alumiiniset kaapelikengät 16 - 1200 mm²

AK35-8

- ✓ Käytetään alumiinijohtimen liittämiseen alumiinikiskoon.
- ✓ Kaksi puristusta tarvitaan.

Al-kaapelikengä harvasäikeiselle Al-kaapelille 35 mm² tai yhtenäiselle Al-kaapelille 50 mm², laatassa M8-reikä. Käytetään Elpressin sertifioidun järjestelmän V1300 tai V250 kanssa.



Tuotenumero: **7311-401000**

EAN: **7393487008755**

Snro: **5202543**

W (mm): **22**

N (mm): **11**

N1 (mm): **14**

P (mm): **25**

d (mm): **8.5**

D (mm): **20**

L (mm): **85**

t (mm) - latan paksuus: **7.5**

s (mm) - kuorintapituus: **45**

Ruuvi: **M8**

AWG/MCM Säikeinen Al: **2 AWG**

AWG/MCM Kiinteä Al: **1/0 AWG**

mm² Säikeinen Al: **35**

mm² Kiinteä Al: **50**