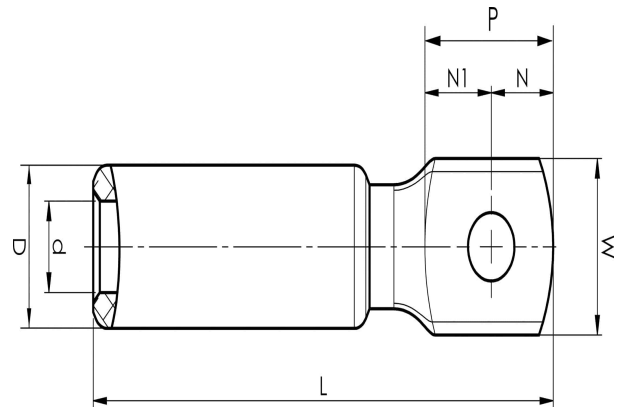


Alumiiniset kaapelikengät 16 - 1200 mm²

AK300-12

- ✓ Käytetään alumiinijohtimen liittämiseen alumiinikiskoon.
- ✓ Kaksi puristusta tarvitaan.

Al-kaapelikengä harvasäikeiselle Al-kaapelille 300 mm², laatassa M12-reikä. Käytetään Elpressin sertifioidun järjestelmän V250 kanssa.



Tuotenumero: **7311-404100**

EAN: **7393487015258**

Snro: **5202579**

W (mm): **41**

N (mm): **18**

N1 (mm): **25**

P (mm): **43**

d (mm): **22**

D (mm): **36**

L (mm): **154**

t (mm) - latan paksuus: **14**

s (mm) - kuorintapituus: **83**

Ruuvi: **M12**

AWG/MCM Säikeinen Al: **550 MCM**

mm² Säikeinen Al: **300**