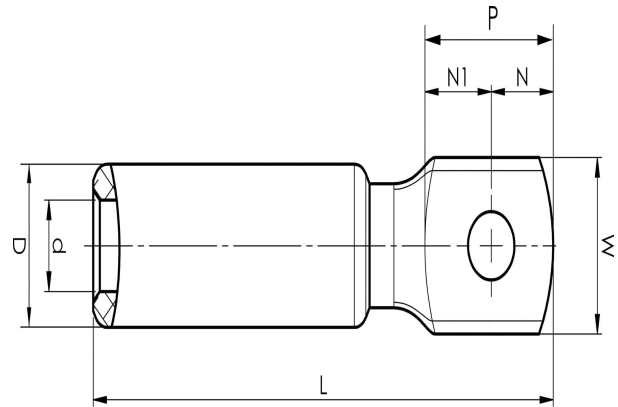


Alumiiniset kaapelikengät 16 - 1200 mm<sup>2</sup>

# AK25-8

- ✓ Käytetään alumiinijohtimen liittämiseen alumiinikiskoon.
- ✓ Kaksi puristusta tarvitaan.

Al-kaapelikengä harvasäikeiselle Al-kaapelille 25 mm<sup>2</sup> tai yhtenäiselle Al-kaapelille 35 mm<sup>2</sup>, laatassa M8-reikä. Käytetään Elpressin sertifioidun järjestelmän V1300 tai V250 kanssa.



Tuotenumero: **7311-400700**

EAN: **7393487008724**

Snro: **5202536**

W (mm): **16**

N (mm): **8.5**

N1 (mm): **9**

P (mm): **17.5**

d (mm): **6.8**

D (mm): **13**

L (mm): **61**

t (mm) - latan paksuus: **5**

s (mm) - kuorintapituus: **29**

Ruuvi: **M8**

AWG/MCM Säikeinen Al: **4 AWG**

AWG/MCM Kiinteä Al: **2 AWG**

mm<sup>2</sup> Säikeinen Al: **25**

mm<sup>2</sup> Kiinteä Al: **35**