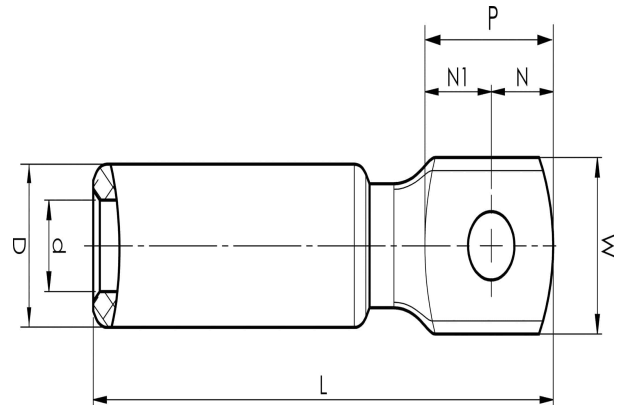


Alumiiniset kaapelikengät 16 - 1200 mm<sup>2</sup>

# AK185-12

- ✓ Käytetään alumiinijohtimen liittämiseen alumiinikiskoon.
- ✓ Kaksi puristusta tarvitaan.

Al-kaapelikengä harvasäikeiselle Al-kaapelille 185 mm<sup>2</sup> tai yhtenäiselle Al-kaapelille 240 mm<sup>2</sup>, laatassa M12-reikä. Käytetään Elpressin sertifioidun järjestelmän V1300 tai V250 kanssa.



Tuotenumero: **7311-403500**

EAN: **7393487008885**

Snro: **5202571**

W (mm): **35**

N (mm): **16**

N1 (mm): **18.5**

P (mm): **34.5**

d (mm): **17.6**

D (mm): **32**

L (mm): **113**

t (mm) - latan paksuus: **13**

s (mm) - kuorintapitus: **61**

Ruuvi: **M12**

AWG/MCM Säikeinen Al: **350 MCM**

AWG/MCM Kiinteä Al: **450 MCM**

mm<sup>2</sup> Säikeinen Al: **185**

mm<sup>2</sup> Kiinteä Al: **240**