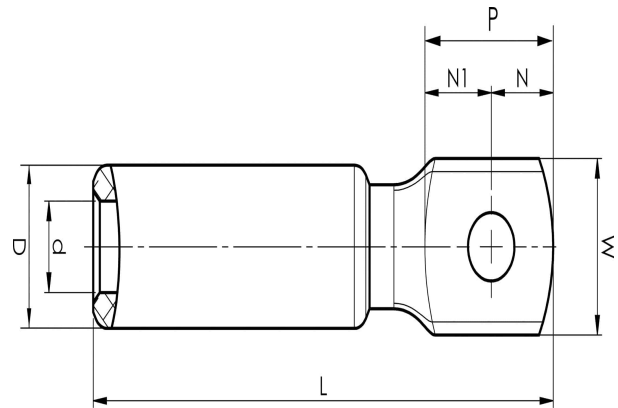


Alumiiniset kaapelikengät 16 - 1200 mm<sup>2</sup>

# AK150-12

- ✓ Käytetään alumiinijohtimen liittämiseen alumiinikiskoon.
- ✓ Kaksi puristusta tarvitaan.

Al-kaapelikengä harvasäikeiselle Al-kaapelille 150 mm<sup>2</sup> tai yhtenäiselle Al-kaapelille 185 mm<sup>2</sup>, laatassa M12-reikä. Käytetään Elpressin sertifioidun järjestelmän V1300 tai V250 kanssa.



Tuotenumero: **7311-403100**

EAN: **7393487008854**

Snro: **5202566**

W (mm): **27**

N (mm): **14**

N1 (mm): **15**

P (mm): **29**

d (mm): **15.8**

D (mm): **25**

L (mm): **104**

t (mm) - latan paksuus: **10.5**

s (mm) - kuorintapitus: **60**

Ruuvi: **M12**

AWG/MCM Säikeinen Al: **300 MCM**

AWG/MCM Kiinteä Al: **350 MCM**

mm<sup>2</sup> Säikeinen Al: **150**

mm<sup>2</sup> Kiinteä Al: **185**