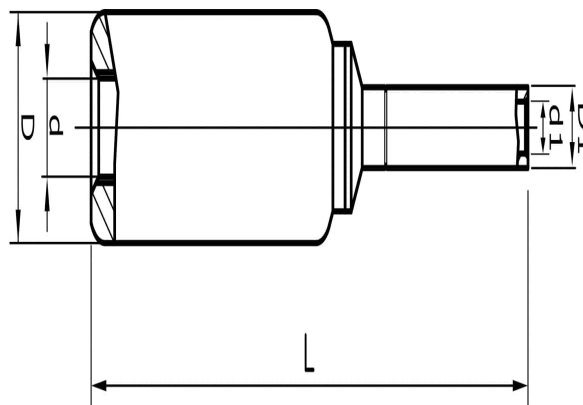


Siirtymäjatkosholkit, alumiinijohdin 16 - 95 mm<sup>2</sup>  
yhtenäiseen kuparijohtimeen 10 mm<sup>2</sup>

# AKS95-10S

- ✓ Siirtymäjatkos harvasäikeisestä alumiinijohtimesta yhtenäiseen kuparijohtimeen 10 mm<sup>2</sup> (esim. Excel, Excelett).
- ✓ Sekä Al- että Cu-liitoksiin tarvitaan kaksi puristusta.

AlCu-jatkosholkki alumiinijohtimesta kuparijohtimeen, harvasäikeiselle alumiinikaapelille 95 mm<sup>2</sup> tai yhtenäiselle alumiinikaapelille 120 mm<sup>2</sup> sekä yhtenäiselle kuparikaapelille 10 mm<sup>2</sup>.  
Kuparijohtimen kuusikulmapuristuksessa leuat asetetaan merkkiuran ja ulkoreunan väliin.  
Käytetään Elpressin sertifioidun järjestelmän V1300 tai V250 kanssa.



Tuotenumero: **7333-407500**

EAN: **7393487020689**

Snro: **5203820**

s1 (mm): **33**

d (mm): **12.5**

D (mm): **25**

L (mm): **101**

d1 (mm): **4.5**

D1 (mm): **7**

s (mm) - kuorintapituus: **60**

AWG/MCM Säikeinen Al: **4/0 AWG**

AWG/MCM Kiinteä Al: **250**

AWG/MCM Cu: **8 AWG**

mm<sup>2</sup> Säikeinen Al: **95**

mm<sup>2</sup> Kiinteä Al: **120**

mm<sup>2</sup> Cu: **10**