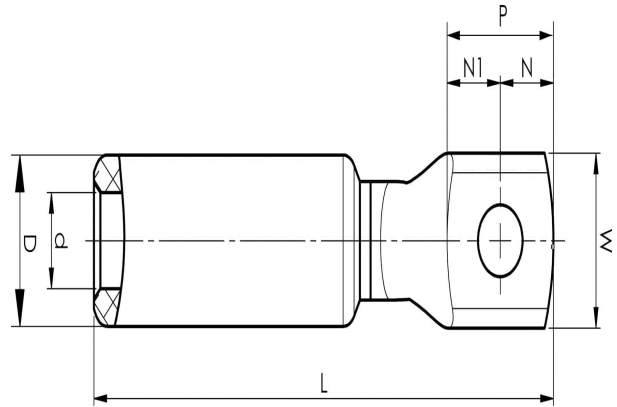


Alumiini-kupari-kaapelikengät 16 - 1200 mm<sup>2</sup>

# AKK95-8

- ✓ Käytetään alumiinijohtimien liittämiseen laitelähtöihin ja kuparikiskoihin.
- ✓ Kaksi puristusta tarvitaan.

AlCu-kaapelikengä harvasäikeiselle Al-kaapelille 95 mm<sup>2</sup> tai yhtenäiselle Al-kaapelille 120 mm<sup>2</sup>, laatassa M8-reikä. Käytetään Elpressin sertifioidun järjestelmän V1300 tai V250 kanssa.



Tuotenumero: **7331-402100**

EAN: **7393487009417**

Snro: **5203805**

W (mm): **25.5**

N (mm): **12.5**

N1 (mm): **12.5**

P (mm): **25**

d (mm): **12.5**

D (mm): **25**

L (mm): **108**

t (mm) - latan paksuus: **5.7**

s (mm) - kuorintapitus: **60**

Ruuvi: **M8**

AWG/MCM Säikeinen Al: **3/0 AWG**

AWG/MCM Kiinteä Al: **4/0 AWG**

mm<sup>2</sup> Säikeinen Al: **95**

mm<sup>2</sup> Kiinteä Al: **120**