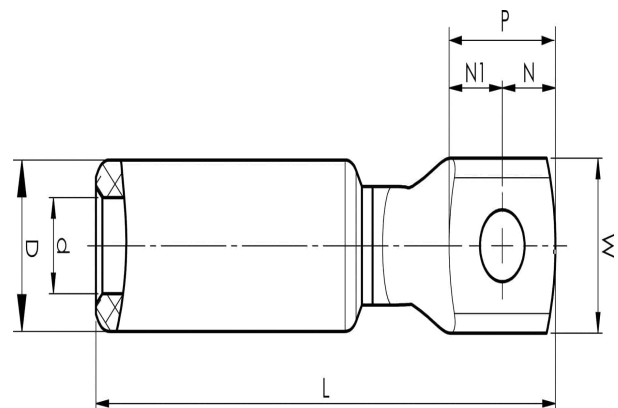
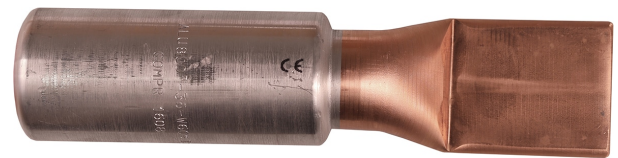


Alumiini-kupari-kaapelikengät 16 - 1200 mm²

AKK800-1

- ✓ Käytetään alumiinijohtimien liittämiseen laitelähtöihin ja kuparikiskoihin.
- ✓ Kaksi puristusta tarvitaan.

Al-kaapelikengä harvasäikeiselle, tiivistetylle Al-kaapelille 800 mm², poraamaton laatta. Käytetään Elpressin sertifioidun järjestelmän V1470 kanssa.



Tuotenumero: **7332-440000**

EAN: **7393487020238**

Snro: **5203812**

W (mm): **62**

P (mm): **70**

d (mm): **36**

D (mm): **60**

L (mm): **263**

t (mm) - latan paksuus: **12**

s (mm) - kuorintapitus: **129**

AWG/MCM Säikeinen Al: **1600 MCM**

mm² Säikeinen Al: **800**