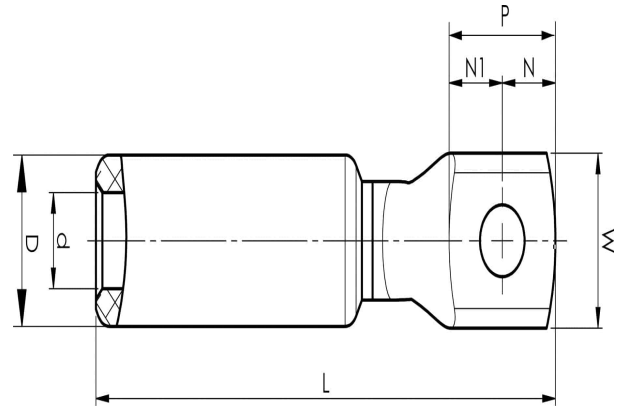


Alumiini-kupari-kaapelikengät 16 - 1200 mm²

AKK50-10

- ✓ Käytetään alumiinijohtimien liittämiseen laitelähtöihin ja kuparikiskoihin.
- ✓ Kaksi puristusta tarvitaan.

AlCu-kaapelikengä harvasäikeiselle Al-kaapelille 50 mm² tai yhtenäiselle Al-kaapelille 70 mm², laatassa M10-reikä. Käytetään Elpressin sertifioidun järjestelmän V1300 tai V250 kanssa.



Tuotenumero: **7331-401400**

EAN: **7393487009363**

Snro: **5203246**

W (mm): **25**

N (mm): **12.5**

N1 (mm): **12.5**

P (mm): **25**

d (mm): **9.6**

D (mm): **20**

L (mm): **89**

t (mm) - latan paksuus: **5.8**

s (mm) - kuorintapituus: **45**

Ruuvi: **M10**

AWG/MCM Säikeinen Al: **1/0 AWG**

AWG/MCM Kiinteä Al: **2/0 AWG**

mm² Säikeinen Al: **50**

mm² Kiinteä Al: **70**