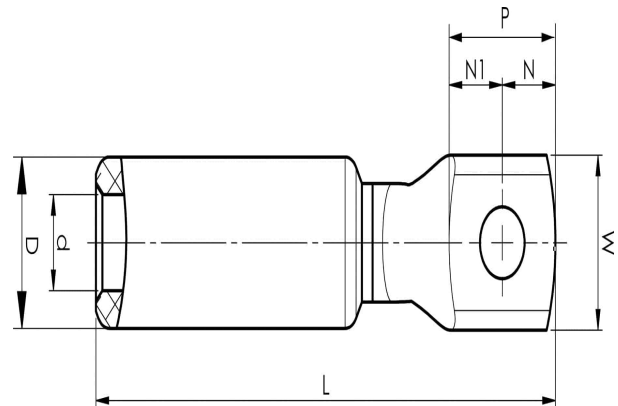
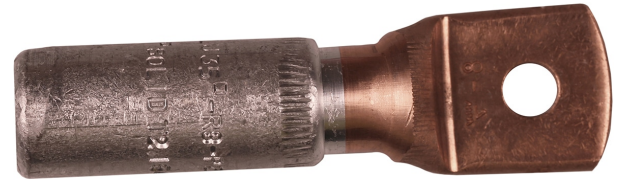


Alumiini-kupari-kaapelikengät 16 - 1200 mm<sup>2</sup>

# AKK35-8

- ✓ Käytetään alumiinijohtimien liittämiseen laitelähtöihin ja kuparikiskoihin.
- ✓ Kaksi puristusta tarvitaan.

AlCu-kaapelikengä harvasäikeiselle Al-kaapelille 35 mm<sup>2</sup> tai yhtenäiselle Al-kaapelille 50 mm<sup>2</sup>, laatassa M8-reikä. Käytetään Elpressin sertifioidun järjestelmän V1300 tai V250 kanssa.



Tuotenumero: **7331-401000**

EAN: **7393487009349**

Snro: **5203243**

W (mm): **25**

N (mm): **12.5**

N1 (mm): **12.5**

P (mm): **25**

d (mm): **8.5**

D (mm): **20**

L (mm): **89**

t (mm) - latan paksuus: **5.8**

s (mm) - kuorintapituus: **45**

Ruuvi: **M8**

AWG/MCM Säikeinen Al: **2 AWG**

AWG/MCM Kiinteä Al: **1/0 AWG**

mm<sup>2</sup> Säikeinen Al: **35**

mm<sup>2</sup> Kiinteä Al: **50**