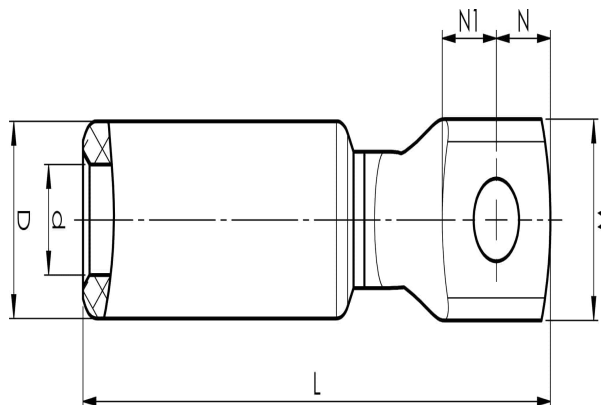


Alumiini-kupari-kaapelikengät 16 - 1200 mm²

AKK300B-16

- ✓ Käytetään alumiinijohtimien liittämiseen laitelähtöihin, kuparikiskoihin jne.
- ✓ Kaksi puristusta tarvitaan.

AlCu-kaapelikengä harvasäikeiselle Al-kaapelille 300 mm², laatassa M16-reikä. Käytetään Elpressin sertifioidun järjestelmän V1300 kanssa.



Tuotenumero: **7331-458500**

EAN: **7393487060401**

Snro: **5203898**

W (mm): **37**

N (mm): **18.5**

N1 (mm): **18.5**

P (mm): **37**

d (mm): **22.3**

D (mm): **37**

L (mm): **139**

t (mm) - latan paksuus: **6.7**

s (mm) - kuorintapituus: **68**

Ruuvi: **M16**

AWG/MCM Säikeinen Al: **550 MCM**

mm² Säikeinen Al: **300**