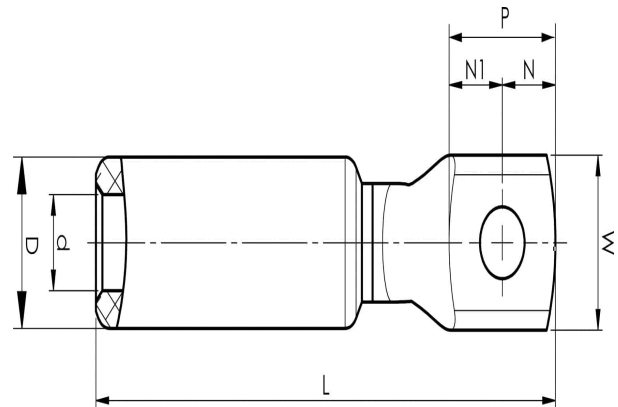


Alumiini-kupari-kaapelikengät 16 - 1200 mm<sup>2</sup>

# AKK300-12

- ✓ Käytetään alumiinijohtimien liittämiseen laitelähtöihin ja kuparikiskoihin.
- ✓ Kaksi puristusta tarvitaan.

AlCu-kaapelikengä harvasäikeiselle Al-kaapelille 300 mm<sup>2</sup>, laatassa M12-reikä. Käytetään Elpressin sertifioidun järjestelmän V250 kanssa.



Tuotenumero: **7331-406700**

EAN: **7393487009622**

Snro: **5203279**

W (mm): **37**

N (mm): **18.5**

N1 (mm): **18.5**

P (mm): **37**

d (mm): **22**

D (mm): **36**

L (mm): **154**

t (mm) - latan paksuus: **6.5**

s (mm) - kuorintapituus: **82**

Ruuvi: **M12**

AWG/MCM Säikeinen Al: **550 MCM**

mm<sup>2</sup> Säikeinen Al: **300**