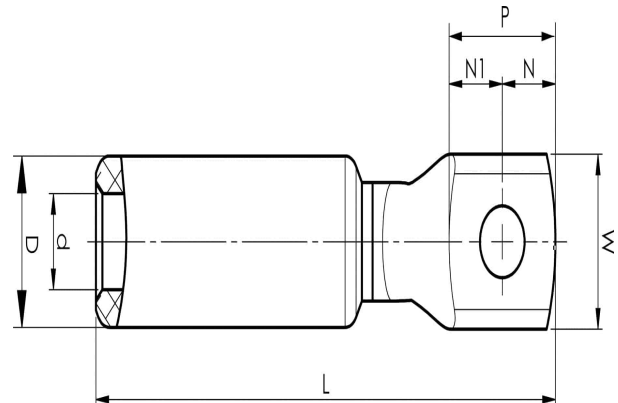


Alumiini-kupari-kaapelikengät 16 - 1200 mm²

AKK240-10

- ✓ Käytetään alumiinijohtimien liittämiseen laitelähtöihin ja kuparikiskoihin.
- ✓ Kaksi puristusta tarvitaan.

AlCu-kaapelikengä harvasäikeiselle Al-kaapelille 240 mm², laatassa M10-reikä. Käytetään Elpressin sertifioidun järjestelmän V1300 tai V250 kanssa.



Tuotenumero: **7331-403800**

EAN: **7393487009530**

Snro: **5203274**

W (mm): **30**

N (mm): **15**

N1 (mm): **15**

P (mm): **30**

d (mm): **19.8**

D (mm): **32**

L (mm): **116**

t (mm) - latan paksuus: **6.5**

s (mm) - kuorintapituus: **61**

Ruuvi: **M10**

AWG/MCM Säikeinen Al: **450 MCM**

mm² Säikeinen Al: **240**