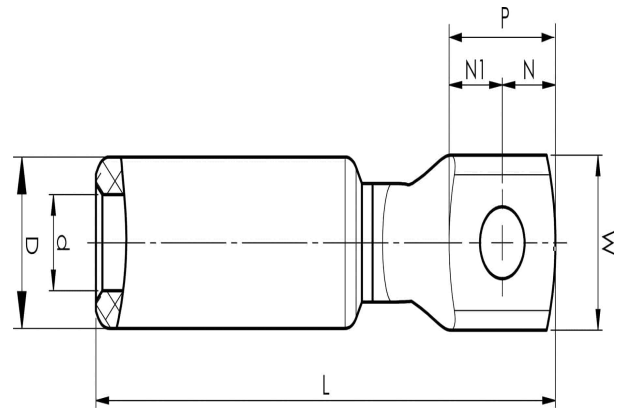
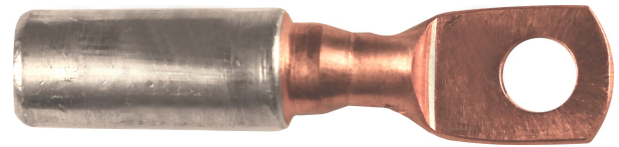


Alumiini-kupari-kaapelikengät 16 - 1200 mm²

AKK16-8

- ✓ Käytetään alumiinijohtimien liittämiseen laitelähtöihin ja kuparikiskoihin.
- ✓ Kaksi puristusta tarvitaan.

AlCu-kaapelikengä harvasäikeiselle Al-kaapelille 16 mm² tai yhtenäiselle Al-kaapelille 25 (16) mm², laatassa M8-reikä. Käytetään Elpressin sertifioidun järjestelmän V1300 tai V250 kanssa.



Tuotenumero: **7331-400500**

EAN: **7393487009318**

Snro: **5203231**

W (mm): **16**

N (mm): **8.5**

N1 (mm): **10**

P (mm): **18.5**

d (mm): **5.9**

D (mm): **13**

L (mm): **66**

t (mm) - latan paksuus: **3**

s (mm) - kuorintapituus: **29**

Ruuvi: **M8**

AWG/MCM Säikeinen Al: **6 AWG**

AWG/MCM Kiinteä Al: **4 AWG**

mm² Säikeinen Al: **16**

mm² Kiinteä Al: **25 (16)**