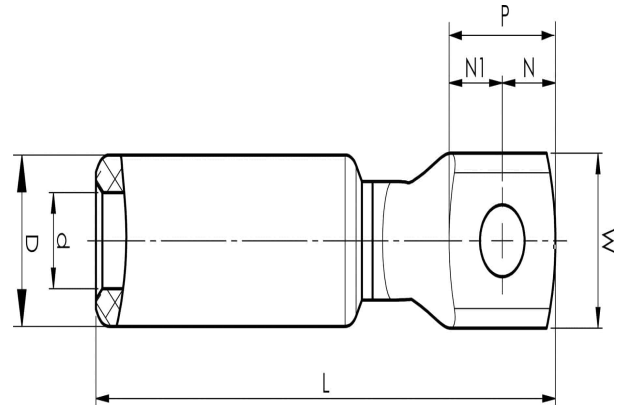


Alumiini-kupari-kaapelikengät 16 - 1200 mm²

AKK120-10

- ✓ Käytetään alumiinijohtimien liittämiseen laitelähtöihin ja kuparikiskoihin.
- ✓ Kaksi puristusta tarvitaan.

AlCu-kaapelikengä harvasäikeiselle Al-kaapelille 120 mm² tai yhtenäiselle Al-kaapelille 150 mm², laatassa M10-reikä. Käytetään Elpressin sertifioidun järjestelmän V1300 tai V250 kanssa.



Tuotenumero: **7331-402600**

EAN: **7393487009455**

Snro: **5203262**

W (mm): **25.5**

N (mm): **12.5**

N1 (mm): **12.5**

P (mm): **25**

d (mm): **14**

D (mm): **25**

L (mm): **108**

t (mm) - latan paksuus: **5.7**

s (mm) - kuorintapituus: **60**

Ruuvi: **M10**

AWG/MCM Säikeinen Al: **4/0 AWG**

AWG/MCM Kiinteä Al: **300 MCM**

mm² Säikeinen Al: **120**

mm² Kiinteä Al: **150**