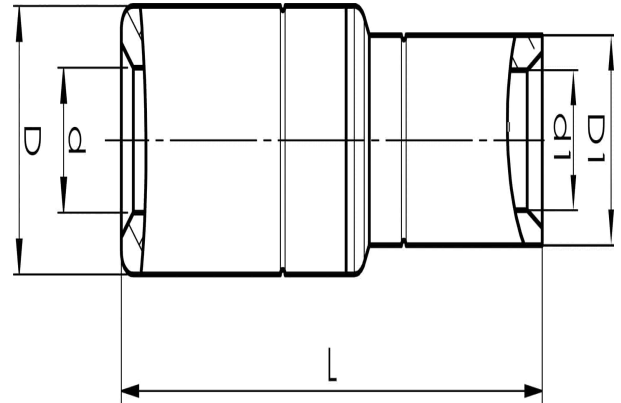


Alumiini-kupari-jatkosholkit 16 - 500 mm²

AKS95-70

- ✓ Jatkos alumiinijohtimesta kuparijohtimeen.
- ✓ Alumiinijohtimelle tarvitaan kaksi puristusta, kuparijohtimelle tavallisesti yksi.



AlCu-jatkosholkki, alumiinijohtimesta kuparijohtimeen. Harvasäikeiselle alumiinikaapelille 95 mm² tai yhtenäiselle alumiinikaapelille 120 mm² sekä harvasäikeiselle/monisäikeiselle kuparikaapelille 70 mm². Cu-osan puristuksessa leuat asetetaan holkissa olevan merkinnän ja ulkoreunan väliin. Käytetään Elpressin sertifioitun järjestelmän V1300 tai V250 kanssa.



Tuotenumero: **7333-401300**

EAN: **7393487009806**

Snro: **5207558**

s1 (mm): **25**

d (mm): **12.5**

D (mm): **25**

L (mm): **93**

d1 (mm): **13**

D1 (mm): **17**

s (mm) - kuorintapitus: **61**

AWG/MCM Säikeinen Al: **4/0 AWG**

AWG/MCM Kiinteä Al: **250**

AWG/MCM Cu: **2/0 AWG**

mm² Säikeinen Al: **95**

mm² Kiinteä Al: **120**

mm² Cu: **70**

Johdinsuoja (mm²): **72-88**