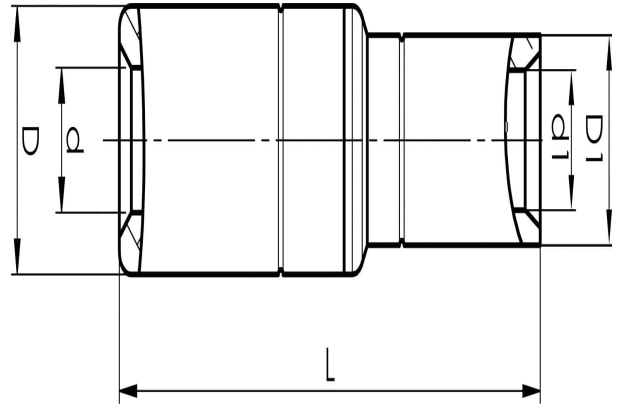


Alumiini-kupari-jatkosholkit 16 - 500 mm<sup>2</sup>

# AKS95-16

- ✓ Jatkos alumiinijohtimesta kuparijohtimeen.
- ✓ Alumiinijohtimelle tarvitaan kaksi puristusta, kuparijohtimelle tavallisesti yksi.



AlCu-jatkosholkki, alumiinijohtimesta kuparijohtimeen. Harvasäikeiselle alumiinikaapelille 95 mm<sup>2</sup> tai yhtenäiselle alumiinikaapelille 120 mm<sup>2</sup> sekä harvasäikeiselle/monisäikeiselle kuparikaapelille 16 mm<sup>2</sup>. Cu-osan puristuksessa leuat asetetaan holkissa olevan merkinnän ja ulkoreunan väliin. Käytetään Elpressin sertifioitun järjestelmän V1300 tai V250 kanssa.



Tuotenumero: **7333-404200**

EAN: **7393487010093**

Snro: **5203827**

s1 (mm): **15**

d (mm): **12.5**

D (mm): **25**

L (mm): **81**

d1 (mm): **6**

D1 (mm): **9**

s (mm) - kuorintapituus: **61**

AWG/MCM Säikeinen Al: **4/0 AWG**

AWG/MCM Kiinteä Al: **250**

AWG/MCM Cu: **6 AWG**

mm<sup>2</sup> Säikeinen Al: **95**

mm<sup>2</sup> Kiinteä Al: **120**

mm<sup>2</sup> Cu: **16**

Johdinsuoja (mm<sup>2</sup>): **15**

**ELPRESS**