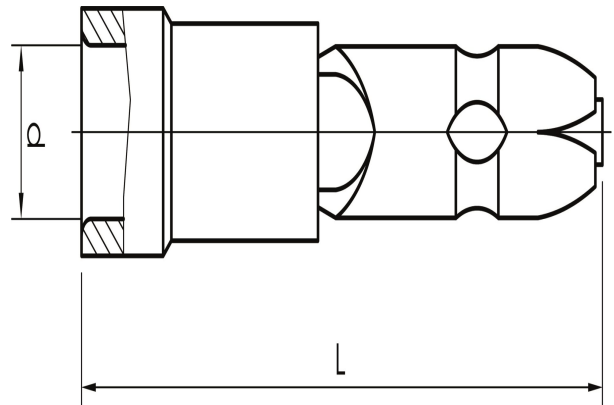
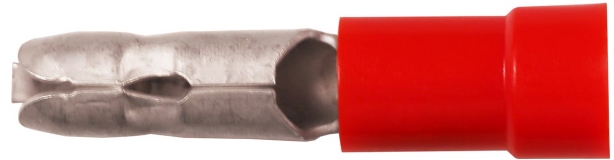


Rundstecker 0,25-6 mm<sup>2</sup>

# A1504HA

- ✓ Material: Messing/Cu, Kupfer verzinkt (Cu/Sn).
- ✓ Isolierung aus halogenfreiem PC, mit Easy-Entry.

Isolierter Rundstecker für Kabel mit 0,5-1,5 mm<sup>2</sup>.  
Verwendung mit dem zertifizierten Werkzeug  
GSA0760.



Artikelnummer: **7493-256400**  
EAN: **7393487005181**

d (mm): **4**  
L (mm): **22**  
s (mm) - abisolierlänge: **7**

Isolationswerkstoff: **PC**  
Farbe Isolierung: **Rot (isolierte Klemmen)**  
Werkstoff: **Messing/Cu, Cu/Sn**  
Easy-Entry: **Ja**  
Rundstecker  $\varnothing$  (mm): **4**  
Halstyp: **Brazed**

AWG/MCM Cu: **20 - 16 AWG**  
mm<sup>2</sup> Cu: **0,5-1,5**