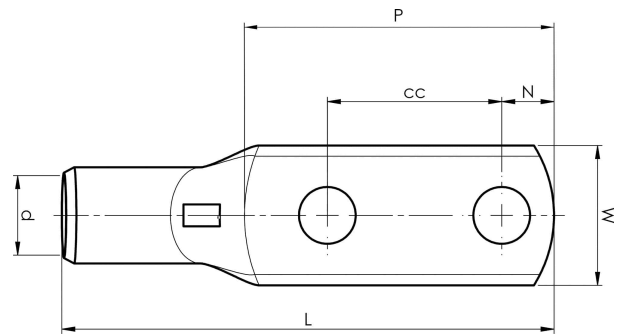


# KRF16-10X2- 40



- ✓ Material: Cu 99,95 %, Cu verzinkt (Cu/Sn).
- ✓ Sichtloch.
- ✓ Zum Crimpen mehrdrätiger (Klasse 2) und feindrätiger (Klasse 5) Cu-Leiter wird das Dual-System empfohlen.
- ✓ UL-zertifiziert.

## **Kennzeichnungsbeispiel KRF: 17 (Hals) Elpress-Logo 70 10F (Platte)**

17 = Pressbacke Nr. 70 = mm<sup>2</sup> 10 = Plattenbohrung für M10 F = Typ KRF für mehrdrätige und flexible Leiter.

Rohrkabelschuh mit Doppelloch für feindrätige (Klasse 5) und mehrdrätige (Klasse 2) Kupferleiter (gemäß IEC 60228), 16 mm<sup>2</sup>, Platte mit zwei M10-Löchern. Verwendung mit den zertifizierten Elpress-Systemen V600, V1300 oder V250.



Artikelnummer: **7301-518700**

EAN: **7393487089457**

W (mm): **16**

N (mm): **11**

N1 (mm): **11**

P (mm): **62**

cc (mm): **40**

f (mm): **1.1**

d (mm): **6**

D (mm): **9**

L (mm): **81**

t (mm) - materialstärke: **2.2**

s (mm) - abisolierlänge: **11**

Schraube: **M10x2**

Sichtloch: **Ja**

AWG/MCM Cu: **6 AWG**

mm<sup>2</sup> Cu: **16**