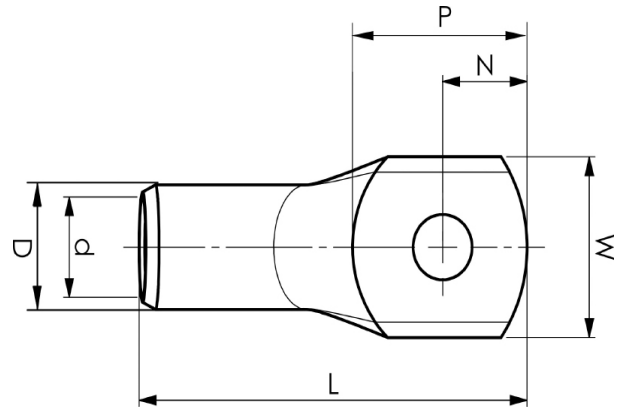


KRD-Rohrkabelschuhe 16-1000 mm<sup>2</sup>

# KRD120-10

- ✓ Material: Cu 99,95 %, Cu verzinkt (Cu/Sn).
- ✓ Mit Sichtloch.



## Kennzeichnungsbeispiel KRD: 14 (Hals) Elpress-Logo 70 10 (Platte)

14 = Pressbacke Nr. 70 = mm<sup>2</sup> 10 = Plattenbohrung

für M10 D = Typ KRD für mehrdrähtige Leiter.

Rohrkabelschuh für mehrdrähtige (Klasse 2)

Kupferleiter (gemäß IEC 60228), 120 mm<sup>2</sup>, Platte

mit M10-Loch. Verwendung mit den zertifizierten

Elpress-Systemen V600, V1300, V250.



Artikelnummer: **7301-102000**

EAN: **7393487006805**

W (mm): **28**

N (mm): **11**

N1 (mm): **14**

P (mm): **25**

f (mm): **1**

d (mm): **15**

D (mm): **19**

L (mm): **64**

t (mm) - materialstärke: **3.9**

s (mm) - abisolierlänge: **26**

Schraube: **M10**

Sichtloch: **Ja**

AWG/MCM Cu: **4/0 AWG**

mm<sup>2</sup> Cu: **120**