

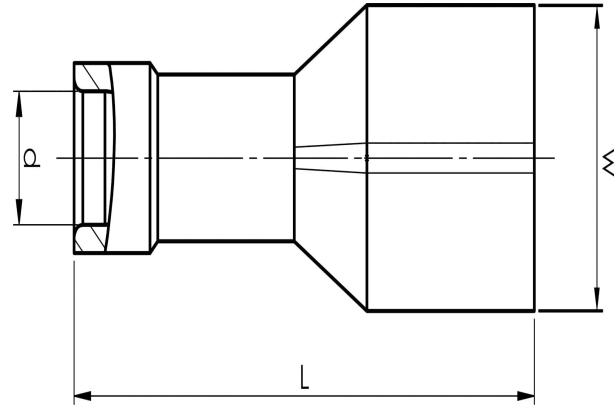
Spademuffe, helisoleret, rullet model 0,5 - 6 mm<sup>2</sup>

# A1507FLSF

- ✓ Materiale: Messing/Cu, fortinnet Cu/Sn, slagloddet hals.
- ✓ Isolation af halogenfri PC, med Easy-entry.

Helisoleret spademuffe til 0,5-1,5 mm<sup>2</sup> Cu-ledere, til spadestik 6,3x0,8.

Anvendes sammen med certificeret værktøj GSA0760.



Artikelnummer: **7465-400800**

EAN-nummer: **7393487005037**

El-nummer: **2921107682**

W (mm): **8.8**

d (mm): **4**

L (mm): **21.3**

s (mm) - afisoleringslængde: **7**

Isoleringsmateriale: **PC**

Spadestiksstørrelse: **6,3x0,8**

Isoleringsfarve: **Rød (isolerede terminaler)**

Materiale: **Messing, Cu/Sn**

Easy-entry: **Ja**

Halstype: **Brazed**

AWG/MCM Cu: **20 - 16 AWG**

mm<sup>2</sup> Cu: **0,5-1,5**