

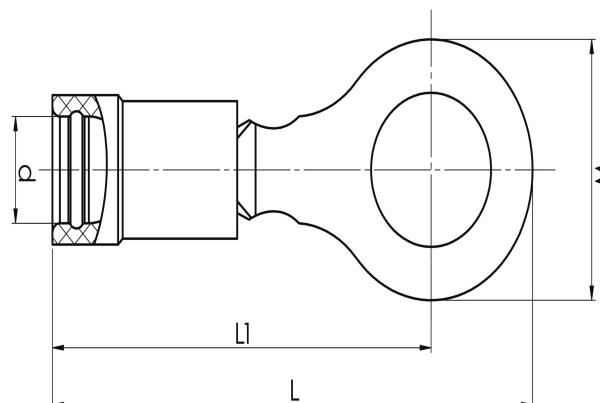
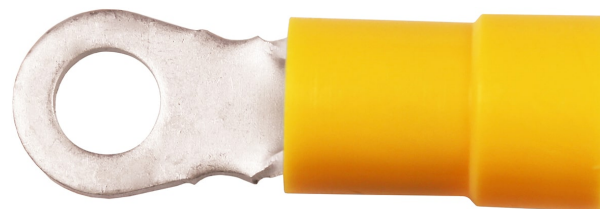
Ringkabelsko 0,1 - 6 mm<sup>2</sup>

# A4610R

- ✓ Materiale: Cu 99,95 %, fortinnet Cu/Sn, slaglodet hals.
- ✓ Isolation af halogenfri PC, med Easy-entry.

Isoleret ringkabelsko til 4-6 mm<sup>2</sup> Cu-ledere, laske M10.

Anvendes sammen med certificeret værktøj GSA0760.



Artikelnummer: **7278-262500**  
EAN-nummer: **7393487004450**  
El-nummer: **2921106337**

W (mm): **17**  
d (mm): **6.4**  
L1 (mm): **25.5**  
L (mm): **34**  
t (mm) - materialetykkelse: **1**  
s (mm) - afisoleringslængde: **9**

Isoleringsmateriale: **PC**  
Isoleringsfarve: **Gul (isolerede terminaler)**  
Materiale: **Cu, Cu/Sn**  
Easy-entry: **Ja**  
Skrue: **M10**

AWG/MCM Cu: **12 - 10 AWG**  
mm<sup>2</sup> Cu: **4-6**